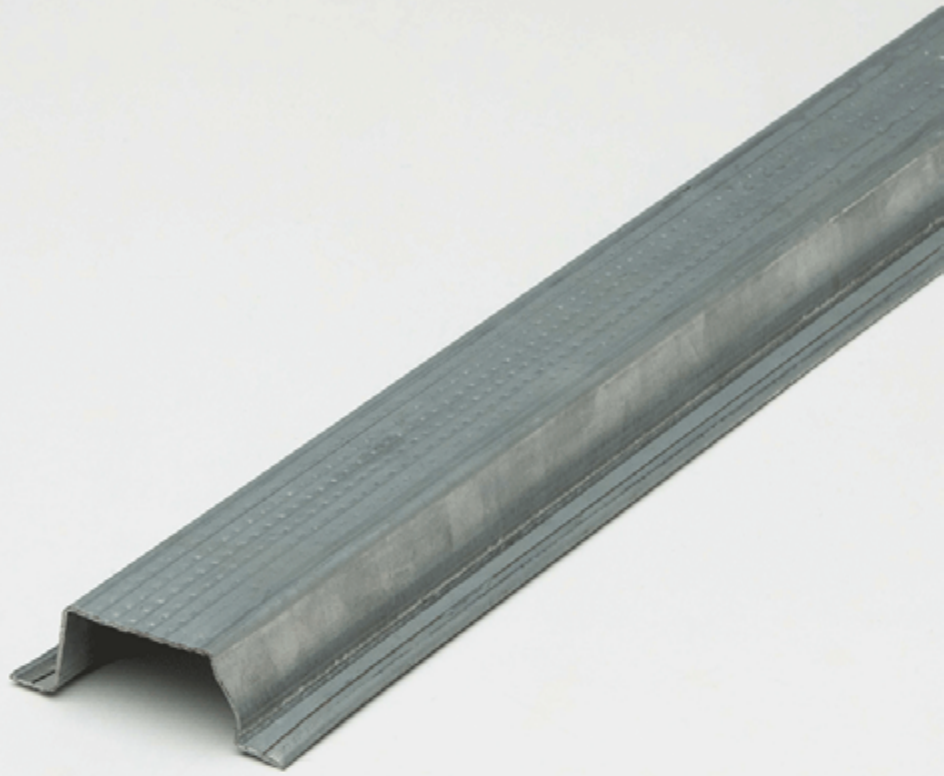
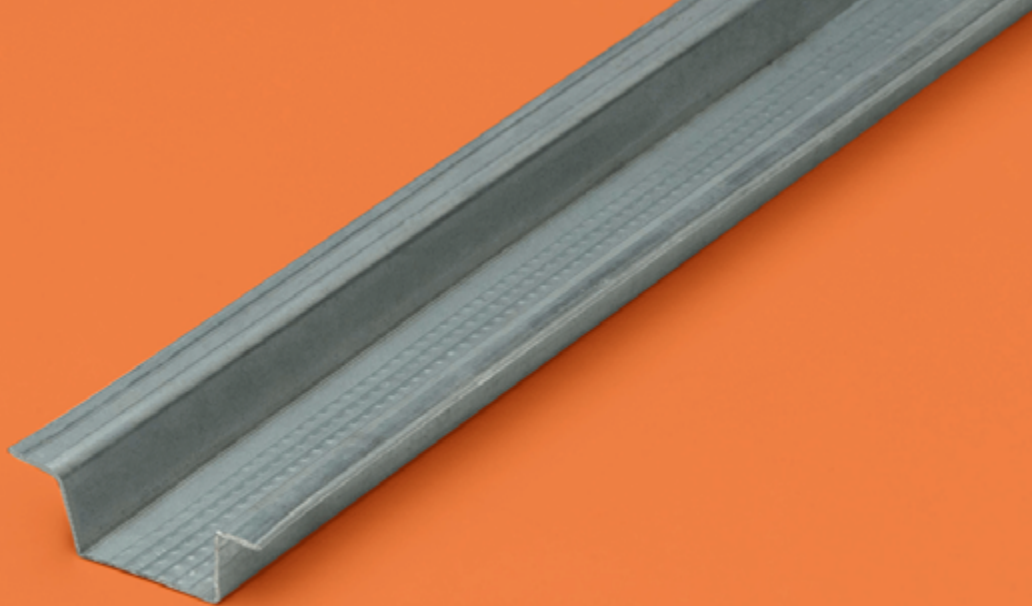




**PERFILES &
PLAFONES**



**CANAL LISTÓN 3.05
ESTRUCTURAL**



CANAL LISTÓN 3.05 ESTRUCTURAL

El *Canal Listón 3.05 estructural* en conjunto con los demás perfiles de nuestras familias de sistemas de construcción ligera son la mejor opción para tu proyecto constructivo, ya sea que vayas a empezar desde cero o bien si vas a remodelar un espacio, ya que con nuestros sistemas ligeros y modernos no vas a tener que soportar interminables jornadas de trabajo con todo el polvo y la suciedad que la construcción tradicional a base de blocks y cemento conlleva, nuestros sistemas son fáciles y rápidos de instalar, además de esto son muy limpios y moldeables ya que puedes realizar cambios de último momento o agregar soluciones a tu proyecto en tiempo real porque nuestros materiales así lo permiten.

Aquí te dejamos muchos ejemplos de lo que se puede hacer con nuestros sistemas de construcción ligera a base de panel de yeso, tablaroca, tabla cemento, durock, permabase, glassrey, suspensión modular o suspensión ligera:

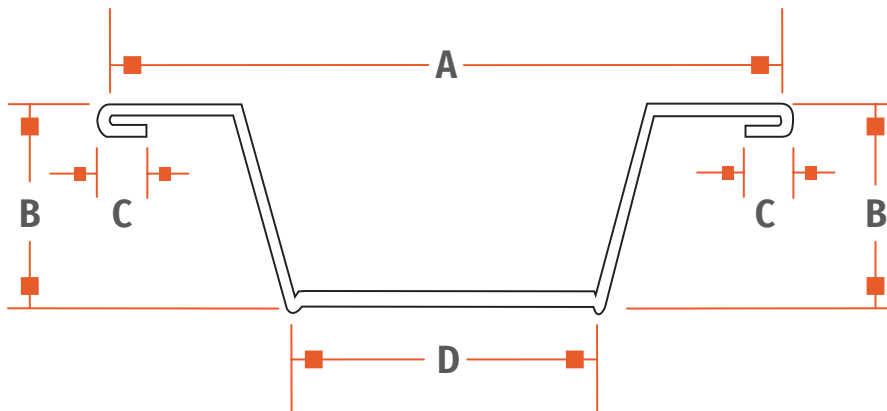
- Cajillos
- Nichos
- Muros divisorios o paredes completas
- Fachada para exterior
- Muro exterior
- Estructura metálica para usos múltiples
- Repisas
- Figuras al gusto
- Plafones de techo
- Plafones corridos
- Plafones lisos
- Cuartos residenciales o de oficina
- Cubículos de oficina
- Techos de lamina
- Edificaciones Completas
- Plafones decorativos
- Muros o plafones de aislamiento térmicos y/o acústicos

Entre muchos otros más, no dudes en comunicarte con nosotros para apoyarte con la mejor solución que tu proyecto requiera.



CANAL LISTÓN 3.05 ESTRUCTURAL

Descripción del producto	Canal Listón Galvanizado para la construcción ligera
Cantos	A,B,C
Dimensiones	22 - 24 mm
Ancho (A)	2 ½ pulgadas
Alto (B)	.875 - 9.375 mm
Pestaña (C)	≥ 0.125
Cuerpo (D)	1.375 mm
Largo	3.05 m / 3050 mm
Color	Metálico
Dureza/Grosor	Calibre 20
Tipo	Galvanizado o Galvanizado Pintado
Piezas por Atado	10 piezas por atado



Si tienes alguna duda o requieres más información relacionada con las aplicaciones y beneficios de nuestros sistemas de construcción ligera a base de tablaroca, panel de yeso, durock y/o permabase no dudes en contactarnos para proporcionarte las mejores soluciones de acuerdo a tus requerimientos.



Ave. Lázaro Cárdenas 5017, Burocratas Fedelares, 64380
Monterrey, Nuevo León, México.

+52 (81) 8370.2150
info@perfilesje.com
www.perfilesje.com